



## Decentralizovani ventilacioni sistemi

Odaberite originalnost



# Odaberite originalnost

Dezentralizovani ventilacioni sistemi sa 5 godina garancije

inVENTer jedan je od najstarijih proizvođača decentralizovanog sistema za ventilaciju sa dugogodišnjim iskustvom. Mnogo toga se promenilo i ostvario se značajan razvoj, međutim neke stvari se ne menjaju: privrženost kvalitetu, inovaciji i usluzi.

inVENTer je 1999. godine patentirao keramičku ventilacionu tehnologiju sa akumulacijom toplote koji je od tada postao tržišni standard u decentralizacionoj ventilaciji i u upotrebi je svugde u svetu. inVENTer ventilacioni sistemi su priznati čak i od strane drugih proizvođača, a naši verni klijenti ih poštuju po celom svetu.

**Imajte poverenja u inVENTer – sa 5 godina garancije direktno od proizvođača.**

## Ovako funkcioniše inVENTer

### Ventilacija sa povratom toplote

inVENTer ventilacioni sistem se sastoji od ventilacionih uređaja raspoređenih u paru. Uređaji uvek rade međusobno u suprotnom taktu.

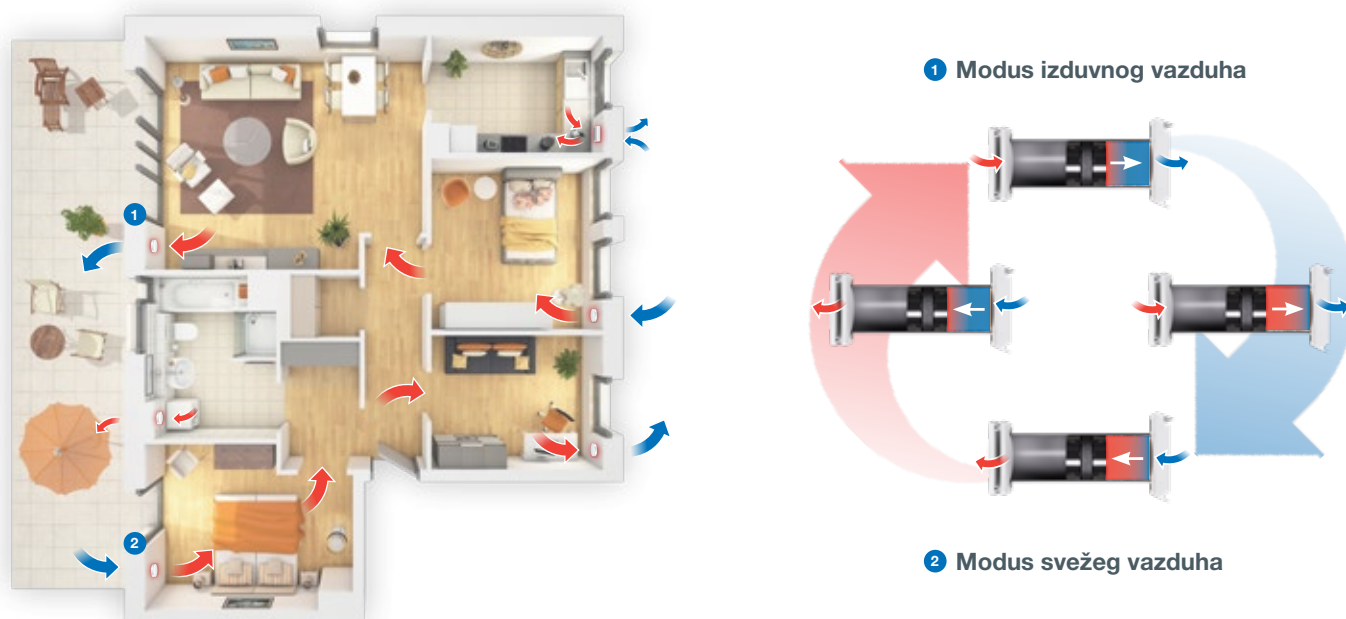
#### Modus izduvnog vazduha

- 1 Ventilator jednog ventilacionog uređaja okreće se 70 sekundi u jednom smeru i transportuje potrošeni vazduh napolje. Pritom keramički rezervoar skuplja toplotu vazduha iz prostorije. Zatim menja smer okretanja.

#### Modus svežeg vazduha

- 2 Sada spolja struji sveži vazduh ka unutra. Pritom keramika sakupljenu toplotu predaje svežem vazduhu. Time se zadržava veliki deo toplote.

**Na taj način inVENTer obezbeđuje optimalnu prijatnu atmosferu.**



# Zašto je potrebna ventilacija?

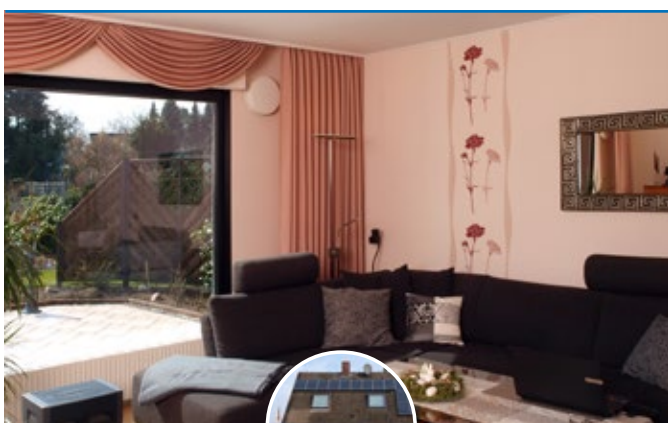


Kontrolisana ventilacija stambenih prostorija je važna, zato što...

- ☒ ... u modernim, energetski efikasnim zgradama, svež vazduh dobijen otvaranjem prozora nije više dovoljan za higijensku **minimalnu zamenu vazduha**. Razlog tome je velika gustina omotača zgrada.
- ☒ ... čist i zdrav vazduh podiže Vaš osećaj **prijatnosti** u sopstvena četiri zida, povećava sposobnost koncentracije i sprečava oboljenja disajnih puteva.
- ☒ ... stalnom zamenom vazduha se **sprečava nastanak buđi u stambenim prostorijama** i automatski odvođe štetne materije.

Prednosti uz inVENTer

- ☒ Bez dodatnih cevi, jednostavna ugradnja u spoljni zid
- ☒ Pogodan za novogradnju i sanacije; održava nekretnine zahvaljujući prevenciji buđi
- ☒ Jednostavno čišćenje i održavanje
- ☒ Mala potrošnja struje, ušteda troškova grejanja zahvaljujući keramičkom akumulatoru toplote
- ☒ Integrisana zaštita od polena za alergičare
- ☒ Od podruma do krova – rešenje za svaki zahtev



Porodica Šrade

„Sanacijom kuće praktično smo dobili kuću koja štedi energiju. U ovakvim zgradama ventilatori su danas veoma važni. Moji inVENTer ventilatori još uvek rade, i posle više od 10 godina.”



Gradska biblioteka Šljac

Tomas Haberkern, načelnik Gradske uprave za građevinu Šljac: „Odlučili smo se za fleksibilni decentralizovani ventilacioni sistem inVENTer. Ventilacioni uređaji se velikim delom nalaze skriveni u zidovima. Zbog toga je relativno jednostavno da se poštuju odredbe o zaštiti spomenika.”

**Ekklusiv  
bei  
inVENTer**

# XENION ventilator

Velika zapremina vazduha uz malu emisiju zvuka

Jedini ventilator specijalno  
za decentralizovani  
ventilacioni sistem

Zatvorena konstrukcija  
bez direktnog prenosa  
zvuka



Termostat  
sprečava hlađenje  
tokom zime

Stabilizator pritiska štiti  
od velikih opterećenja  
vetrom

## Dodatne prednosti



**Bezglasno prebacivanje zahvaljujući 2-stepenoj automatici**  
Bezglasno prebacivanje zahvaljujući 2-stepenoj automatici



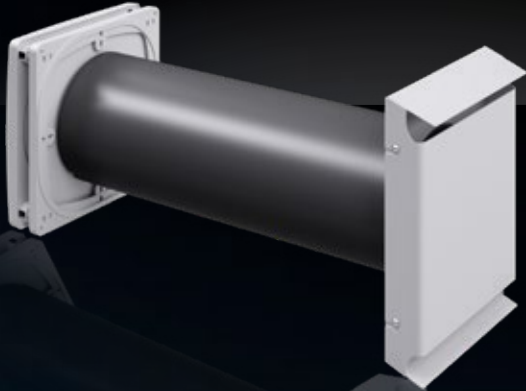
**Ispunjava S3 klasifikaciju prema DIN EN 13141-8**  
Ispunjava S3 klasifikaciju prema DIN EN 13141-8



**Proveren kvalitet sa 5 godina proizvođačke garancije**  
Proveren kvalitet sa 5 godina proizvođačke garancije

# inVENTer ventilacioni sistemi

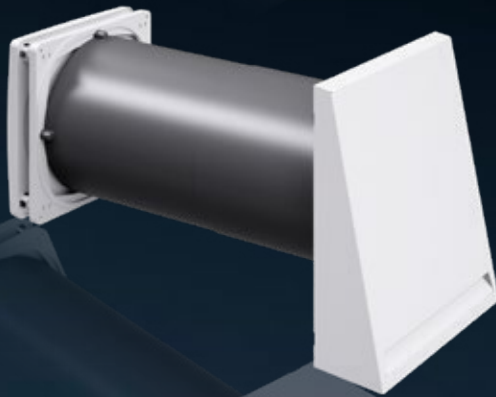
Ventilacija stambenih prostorija sa povratom toplote



## iV-Smart+

**XENION  
inside**

- ☑ Snažan ventilator svoje klase: do 58 m<sup>3</sup>/h
- ☑ Ručno bušenje za 160 mm prečnike cevi
- ☑ Zvučna izolacija do 49 dB
- ☑ 87 % vraćanja toplote
- ☑ Sensorika protiv hlađenja i jakog pritiska vetra



## iV14-Zero

**XENION  
inside**

- ☑ Zvučna izolacija do 56 dB
- ☑ Sopstveni zvučni pritisak u svim stepenima ispod 29 dB (A)
- ☑ Integrisan tihi modus sa samo 13 dB (A)
- ☑ 87 % vraćanja toplote
- ☑ Sensorika protiv hlađenja i jakog pritiska vetra

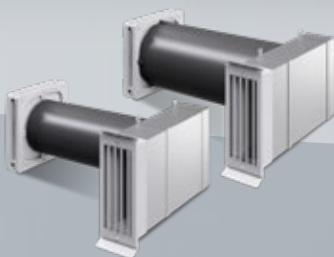
Okruglo postaje četvrtasto:

## Zidni ugradni sistem Simplex

- ☑ Za sve debljine zidova
- ☑ Integrirana cev s padom
- ☑ U novogradnji primena kao blok

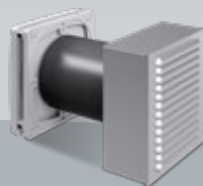


## Varijante iV-Smart+ i iV14-Zero



### Ugaone varijante

Pokriven spoljni završetak u podsvođu prozora, za iV-Smart+ i iV14-Zero



### iV-Smart+ Ohio

Tanki zidovi od 180 mm



### iV-Smart+ Sylt

Prostorije ispod nivoa zemljišta



### iV-Smart+ Top

Prostorije ispod krova

# inVENTer ventilacioni sistemi

Ostali uređaji sa vraćanjem toplote



## iV-Light

- ☒ Kompaktan osnovni uređaj za novogradnju i sanaciju
- ☒ Ručno bušenje za 160 mm prečnik cevi, brza montaža poklopaca
- ☒ Snažan Xenion® ventilator
- ☒ Optimalno vraćanje toplote od 84 % sa inVENTron® dvostrukim vazдушnim stabilizatorom
- ☒ Sensorika protiv hlađenja i jakog pritiska vetra



## iV 25

- ☒ Ventilaciona jedinica za velike prostorije
- ☒ Promeni preko 50 m<sup>3</sup> vazduha na sat
- ☒ Do 77 % obnove toplote
- ☒ Može se koristiti u sobe većih od 30m<sup>2</sup>

inVENTer iV25 omogućava decentralizovanu i kontrolisanu ventilaciju velikih prostorija kao što su kancelarije i izložbene prostorije, biblioteke ili sportske hale.

# inVENTer regulator

inVENTer ventilacionim sistemima se intuitivno rukuje pomoću odgovarajućih inVENTer regulatora. U zavisnosti od vrste regulatora, podešavanja obuhvataju jačinu ventilacije, različite radne moduse i inovativnu Clust-Air® tehnologiju (inteligentno zonsko upravljanje).



## MZ-Home

- ☑ Clust-Air® tehnologija za decentralizovani ventilacioni sisteme (inVENTer zonsko upravljanje)
- ☑ Upravlja sa do 16 inVENTer ventilacionih uređaja paralelno u do četiri zone
- ☑ Individualno programiranje prekidača sa satom za nedelju dana
- ☑ Raznovrsne funkcije: Vraćanje toplote, provetravanje, pauza, priključak senzora za CO<sub>2</sub>, vlagu i temperaturu
- ☑ Moguće povezivanje sa upravljanjem zgrade



## sMove s4/s8

- ☑ Touch&Slide regulator
- ☑ sMove s4: upravlja sa do 4 inVENTer ventilaciona uređaja
- ☑ sMove s8: upravlja sa do 8 inVENTer ventilacionih uređaja
- ☑ Moguće proširenje sensorima ili povezivanje sa upravljanjem zgrade
- ☑ Integrisan brojač radnih sati
- ☑ Funkcija pauze
- ☑ Načini rada: Vraćanje toplote, provetravanje

# Izduvni sistemi

Idealni za prostorije u kojima dolazi do nastajanja velike vlage: automatska ventilacija pomoću naših tihih i snažnih izduvnih sistema koji se sastoje od izduvnog ventilatora i zidnog ugradnog seta.



## Avio N 100

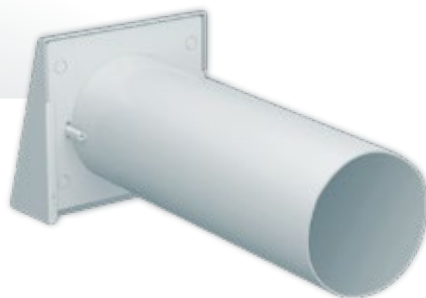
- ☒ Tihi izduvni ventilator
- ☒ Integrisano odloženo upravljanje
- ☒ Opciono sa higrostatom
- ☒ Zapreminski protok vazduha do 75 m<sup>3</sup>/h



## Pulsar Basic/Pulsar

- ☒ Izduvni ventilator za zidnu ugradnju ili ugradnju u međuplafon
- ☒ Integrisani senzor vlage i svetlosni senzor
- ☒ Tiha ventilacija sa zapreminskim protokom vazduha do 110 m<sup>3</sup>/h
- ☒ Pulsar: Upravljanje pomoću aplikacije „inVENTer Mobile”

## Zidni ugradni set aV100

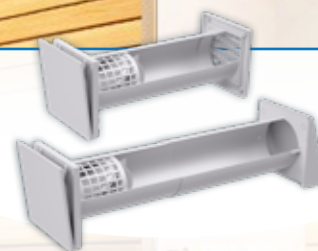


- ☒ Za izduvne ventilatore Avio N 100, Pulsar Basic/Pulsar, Aventus AP
- ☒ Ugradnja u spoljni zid
- ☒ Zidni ugradni omotač za debljine zida do 735 mm
- ☒ Integrisana nepovratna klapna
- ☒ Standardni ili sa ugaonim završetkom



## Aventus

- ☒ Idealan za unutrašnje vlažne prostorije, sa odloženim upravljanjem i opciono sa integrisanim senzorom vlage
- ☒ Raspoloživ priključak za drugu prostoriju
- ☒ Vrste kućišta i oprema za sve građevinske zahteve i ugradne situacije (npr. nazidni, uzidni, protivpožarna zaštita)
- ☒ Snažan: Zapreminski protok izduvnog vazduha do 100 m<sup>3</sup>/h



## aV100 ALD/Plus

- ☒ Propusnost spoljnog vazduha za kontrolisano snabdevanje svežim vazduhom
- ☒ Za decentralne izduvne sisteme bez vraćanja toplote
- ☒ Standardni ili sa ugaonim završetkom





**Novogradnja porodične kuće**

Mesto: Plzenj (Češka)

Građevinsko preduzeće: Atrium s.r.o.

Ventilacioni uređaji: iV14R



**Sanacija zgrada sa više stanova**

Mesto: Koršenbrojh

Arhitekta: Hartmann Architekten

Ventilacioni uređaji: iV14R, iV14V



**Novogradnja kuće za više porodica**

Mesto: Bremen

Arhitekta: dipl ing Albert Joahim Mejer

Ventilacioni uređaji: iV-Twin

# Pregled tehničkih podataka

## Ventilacioni sistemi



	<b>iV-Smart+</b> SNAŽAN KOMPAKTNI VENTILATOR	<b>iV-Smart+ Corner</b> POKRIVEN SPOLJNI ZAVRŠETAK	<b>iV-Smart+ Ohio</b> TANKI ZIDOVİ	<b>iV-Smart+ Sylt</b> ISPOD NIVOVA ZEMLJIŠTA	<b>iV-Smart+ Top</b> U KROVU
Zidni otvor [mm]	Ø 180	Ø 180	Ø 180	Ø 180	Ø 180
Zidni otvor sa malterom [mm]	> 270	> 250 / > 120 izolacija	> 180	> 270	> 270
Zapreminski protok vazduha [m³/h]	8,5–29	8,5–29	8,5–29	8,5–29	8,5–29
Zapreminski protok izduvnog vazduha [m³/h]	17–58	17–58	17–58	17–58	17–58
Potrošnja struje [W]	3	3	3	3	3
Nivo zvučnog pritiska [dB (A)]	21–36	21–36	21–36	21–36	21–36
Vraćanje toplote [%]	87	87	87	87	87
u odnosu na zapreminski protok elektr. snaga ventilatora [W/(m³/h)]	0,15	0,15	0,15	0,15	0,15
Zaštitni poklopac [Š x V, mm]	222 x 285 / 279 x 313	104 x 282	230 x 247	Ø 159 x V 880	Ø 265 x V 380
Unutrašnja blenda [Š x V, mm]	233 x 233	233 x 233	233 x 233	233 x 233	233 x 233
Oblast primene [°C]	-20–50	-20–50	-20–50	-20–50	-20–50
Razlika u odnosu na normalan nivo zvučnog pritiska [dB]¹	38–49	39–47	34	--	41–45
Klasa energetske efikasnosti	A+/A	A+/A	A+/A	A+/A	A+/A

¹) u zavisnosti od opreme za zaštitu od zvučnog pritiska

## Regulator



	<b>Regulator sMove s4</b>	<b>Regulator sMove s8</b>	<b>Regulator MZ-Home</b>	
			<b>Kontrolna jedinica MZ-Home</b>	<b>Clust-Air-Modul</b>
Mrežni napon [V AC], [Hz]	230, 50	230, 50	230, 50	--
Ulazni napon [V DC]	24	24	24	24
Napon ventilatora [V DC]	6,7–15,3	6,7–15,3	--	6–16
Eksterni ulaz [V DC]	0–10	0–10	--	0–10
Ukupna struja uklopa [A]	--	--	--	maks. 0,8
Potrošnja struje [W]	maks. 11	maks. 20	maks. 0,5	maks. 18
Standby [W]	< 1	< 1	1,5 (1 zona) – 2,5 (4 zone)	
Klasa zaštite	II	II	II	

## Ventilacioni sistemi



**iV-Light**  
OSNOVNI VENTILATOR

**iV14-Zero**  
ZVUČNO IZOLOVAN  
VENTILATOR

**iV14-Zero  
Corner**  
POKRIVEN  
SPOLJNI ZAVRŠETAK

**iV-Twin**  
DIBt dozvola: [Z-51.3-198]  
VENTILATOR ZA  
POJEDINAČNE  
PROSTORIJE

**iV25**  
DIBt dozvola:  
[Z-51.3-320]  
VENTILACIJA  
ZA VELIKE SOBE

Zidni otvor [mm]	180	225	225	150 x 270	Ø 270
Zidni otvor sa malterom [mm]	> 270	> 255	> 255 / > 120 izolacija	> 300	> 270
Zapreminski protok vazduha [m³/h]	5–21	8,5–29	8,5–29	15–40	23,5 – 55
Zapreminski protok izduvnog vazduha [m³/h]	10–42	17–58	17–58	15–40	47 – 110
Potrošnja struje [W]	3	3	3	2–5	2 – 5
Nivo zvučnog pritiska [dB (A)]	18 – 36	13–29	13–29	22–41	--
Vraćanje toplote [%]	84	87	87	Ø 82 / maks. 86	Ø 72 / maks. 77 <sup>2</sup>
u odnosu na zapreminski protok elektr. snaga ventilatora [W/(m³/h)]	0,2	0,15	0,15	0,19	do 0,16
Zaštitni poklopac [Š x V, mm]	Ø 200	279 x 313	104 x 282	279 x 315	279 x 313
Unutrašnja blenda [Š x V, mm]	220 x 220	233 x 233	233 x 233	Ø 290 / 284 x 284	Ø 290
Oblast primene [°C]	-20–50	-20–50	-20–50	-20–50	-20 až 50
Razlika u odnosu na normalan nivo zvučnog pritiska [dB]¹	34–47	48–56	49–51	29–41	36 – 40
Klasa energetske efikasnosti	A+/A	A+/A	A+/A	A / B	A / B

## Izduvni ventilatori



## Polu-centralni sistemi



**Avio N 100**

**Pulsar Basic/  
Pulsar**

**Aventus**

**inVENTer PAX**

Zidni otvor [mm]	Ø 115 (aV100)	Ø 115 (aV100)	AP: Ø 115 (aV100)	Zapreminski protok vazduha [m³/h]	30–78 (90 izduvni vazduh)
Zidni otvor sa malterom [mm]	180–735 (aV100)	180–735 (aV100)	AP: 180–735 (aV100)	Vraćanje toplote [%]	Ø 77/maks. 80
Zapreminski protok izduvnog vazduha [m³/h]	75	110	60/30/60/100	Potrošnja struje [W]	3,5–25
Potrošnja struje [W]	6,4	4	7–24	Predgrejanje [W]	< 375
Nivo zvučnog pritiska [dB (A)]	28	17–20	30–46	Nivo zvučnog pritiska [dB (A)]	19–29 (35 izduvni vazduh maks.)
Unutrašnja blenda [mm]	159 x 159	Ø 177	260 x 260	Radni napon [V AC], [Hz]	230, 50
Zaštitni poklopac [mm]	154 x 157 (aV100)	154 x 157 (aV100)	154 x 157 (aV100)	Vrsta zaštite	IP 24
Klasa zaštite	II	II	II	Filter svež vazduh/izduvni vazduh	G4/G4
				Razlika u odnosu na normalni nivo zvučnog pritiska [dB]	47 izduvni prostor 77 dovodni prostor
				Klasa energetske efikasnosti	A

**Totpromet d.o.o.**  
Partizanska 79  
21220 Bečej

Telefon: +381 21 / 6915206  
E-Mail: [info@inventer.rs](mailto:info@inventer.rs)  
[www.inventer.rs](http://www.inventer.rs)

Verzija 06/2018  
Važi samo za izvoz.  
Zadržano pravo na tehničke izmene.  
Ne preuzimamo odgovornost za  
štamparske greške.

inVENTer GmbH  
Ortsstraße 4a  
D-07751 Löberschütz